

## POVOZNI UTRIPALNIK LED SR-50 s *power LED*



### OPIS IZDELKA

oznaka izdelka: **SR-50**  
 funkcijske značilnosti: **POVOZNI UTRIPALNIK LED s *power LED***

### ZNAČILNOSTI

prednosti: **PRIMEREN ZA OBIČAJNE PROMETNE POVRŠINE S TEŽKIMI VOZILI**  
**MOŽNOST VRTENJA PO VGRADNJI**  
**NIZEK PROFIL Z LE 4 mm MAKSIMALNE VIŠINE NAD POVRŠINO CESTIŠČA**  
**VISOKA MEHANSKA ODPORNOST: DO 160 TON**  
**PRIMEREN ZA PODROČJA IZPOSTAVLJENJA PLUŽENJU**  
**ROBUSTNA KONSTRUKCIJA, PRIMERNA ZA OSTRE OKOLJSKE IN KLIMATSKE POGOJE**  
**VISOKA STOPNJA SVETILNOSTI *POWER LED* - VSAKA 1W**  
***POWER LED* OMOGOČAJO VISOKO VIDLJIVOST TUDI V NEUGODNIH VREMENSKIH RAZMERAH**  
**OBSEG OSVETLITVE OMOGOČA BOLJŠI REAKCIJSKI ČAS VOZNIKOV**  
**VISOKA SVETILNOST PODNEVI IN PONOČI**  
**MOŽNOST RAZLIČNIH BARV NA VSAKI STRANI**  
**ENOSTAVNO VZDRŽEVANJE**

načini delovanja: **NENEHNO VKLOPLJENO**  
 \* Drugi načini delovanja (utripajoče, sekvenčno) na voljo z zunanjim krmilnikom.

konfiguracija LED: **ENOSMERNNA ali DVOSMERNNA**

skladnost: **EMISIJA:** EN 50293: EN 55022 (2006);  
 EN 61000-3-2 (2006);  
 EN 61000-3-3 (1995) + A1 (2001) + A2 (2005)  
**IMUNOST:** EN 50293: EN 61000-4-2 (1995) + A1 (1998) + A2 (2001);  
 EN 61000-4-3 (2006);  
 EN 61000-4-4 (2004);  
 EN 61000-4-5 (2006);  
 EN 61000-4-6 (2007);  
 EN 61000-4-8 (1993) + A1 (2001);  
 EN 61000-4-11 (2004)

## ELEKTRIČNE ZNAČILNOSTI

napajanje:	24 Vdc
povprečna poraba energije:	200 mA
napajalni kabel:	žica 1 (+), žica 2 (-), žica 3 (PWM)
delovna temperatura:	od -25°C do +85°C

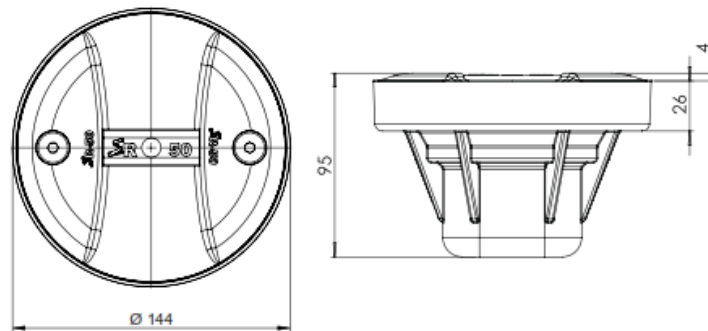
## OPTIČNE ZNAČILNOSTI

število LED:	2 ali 4 LED (enosmerne) 2 + 1 LED (dvosmerne)
tip LED:	power LED
barva LED:	bela, topla bela, rdeča, oranžna, zelena
vidni kot:	16°

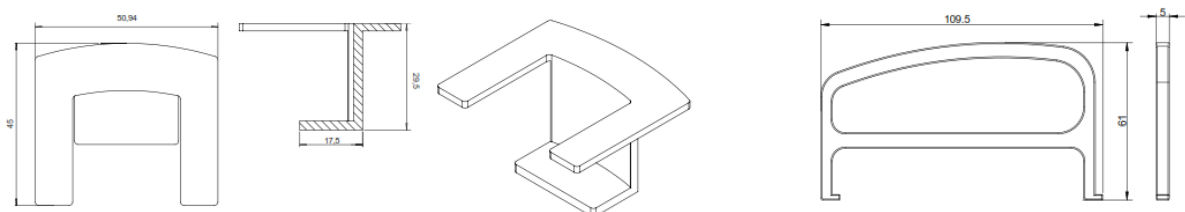
## MEHANSKE ZNAČILNOSTI

materiali:	spodnji del: <b>aluminij</b> zgornji del: <b>čvrsta kovinska nerjaveča zlitina z odlično korozijsko odpornostjo;</b> <b>polikarbonatno okence</b>
teža:	2,2 kg
stopnja zaščite:	IP68, IK10
dimenzije:	Ø = 144 x 89 mm
mehanska odpornost:	do 160 ton

## DIMENZIJE



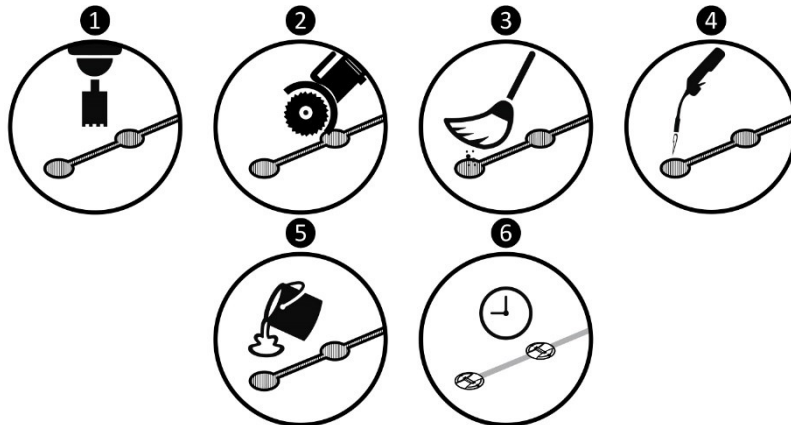
## PRIPOMOČKI ZA VGRADNJO IN VRTENJE



## STANDARDNI POSTOPEK VGRADNJE



Pri postopku vgradnje mora izvajalec poskrbeti za ustrezno osebno zaščitno opremo.



1. Na ustreznih mestih v asfalt zvrtaite odprtine z minimalnim premerom  $\varnothing 151$  mm in globine 100 mm.
2. S krožno rezalko naredite 15 mm široko in 60 mm globoko povezavo med odprtinami.
3. Iz odprtin očistite morebitne ostanke vrtnja in prah.
4. Odprtine v celoti osušite, saj bi morebitna vlaga in nečistoče lahko neugodno vplivale na učinkovitost lepila.
5. Nanesite ustrezno količino ( $\pm 2,5$  kg) lepila **SIKADUR 42 SP oz. SIKADUR 12 Pronto** v odprtine, vstavite utripalnik in poskrbite, da so vse LED obrnjene v pravo smer. Odstranite odvečno lepilo.
6. Čas sušenja lepila je odvisen od vremenskih razmer. Natančnejše informacije so povzete na varnostnem listu proizvajalca lepila.